

LUZ SOLAR DE PISO
Solar + Inalámbrico + Recargable
+ Control Remoto + Multicolor DECO RGB
Con Accesorios de Montaje

MANUAL DE USO

atomlux

Modelo SOLAR-10Wled

IMPORTA, DISTRIBUYE Y GARANTIZA **atomlux** s.r.l.



Control Remoto



GARANTIA: 2 AÑOS
 HECHO EN CHINA

BATERÍA DE LITIO
 INCLUIDA

APTO INTEMPERIE
 IP65

INTRODUCCIÓN

La Luz Solar de Piso ATOMLUX posee LEDs de alto brillo que se alimentan desde su batería de Litio sellada recargable. El Panel Solar incorporado en este equipo suministra la energía necesaria para recargar la batería durante el día por lo que funciona sin energía eléctrica de la red pública y es inalámbrico. Cuenta con un Sensor de Luz, el que encenderá la Luminaria sólo de noche. Es apto para intemperie (IP65). Posee un control remoto que permite varias opciones de encendido/apagado y varios modos de iluminación.

INSTALACIÓN

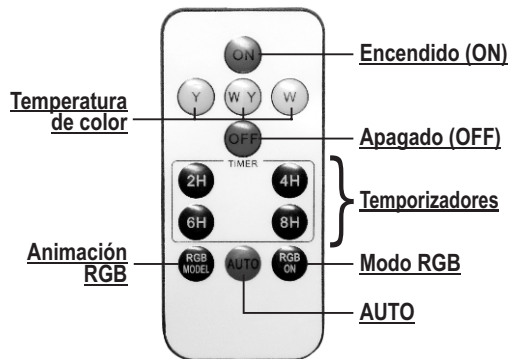
1. Elija una zona para instalar el equipo. Debe ser una zona descubierta, que reciba luz solar directa y esté alejada de fuentes de luz artificial (ver sección "PRECAUCIONES Y MANTENIMIENTO", ítem F).
2. Monte a presión el soporte de la luminaria provisto y fíjelo al piso en la zona elegida, de modo tal que el equipo quede completamente expuesto a la luz solar.
3. Para activar la luminaria, expóngala a la luz durante unos segundos hasta que parpadee el LED rojo. Luego retire el protector aislante de la pila del control remoto.
5. Utilice el control remoto para elegir el modo de funcionamiento deseado (ver sección "OPERACIÓN DEL CONTROL REMOTO")

DESCRIPCIÓN DE FUNCIONAMIENTO

1. Durante el día el panel solar cargará la batería. Esto es indicado por el LED rojo parpadeando.
2. Durante la noche se encenderá la luminaria (siempre y cuando esté configurada en modo AUTO). El LED rojo permanecerá apagado.
3. Este ciclo se repetirá día tras día.

Nota: Para el resto de las funciones ver "OPERACIÓN DEL CONTROL REMOTO".

CONTROL REMOTO



OPERACIÓN DEL CONTROL REMOTO

1. **MODO AUTOMÁTICO**
 Para activar el modo automático presione el botón **AUTO**. El equipo permanecerá apagado y cargará sus baterías durante el día, y se encenderá de noche. Este ciclo se repetirá y no se necesitará de ninguna otra operación a menos que encienda o apague el equipo manualmente.
2. **ENCENDIDO MANUAL**
 Presione el botón de encendido (**ON**) y la luminaria permanecerá encendida hasta el fin de su autonomía.
3. **APAGADO MANUAL**
 Presione el botón de apagado (**OFF**) y la luminaria permanecerá apagada incluso durante la noche.
4. **SELECCIÓN DE TEMPERATURA DE COLOR**
 Presione alguno de los botones de selección de temperatura de color:
 - **Y**: Para iluminación cálida.
 - **W/Y**: Para iluminación blanca.
 - **W**: Para iluminación fría.
5. **MODO RGB**
 Presione el botón **RGB ON** para activar el modo RGB. Para cambiar entre las distintas animaciones, presione el botón **RGB MODEL**.
6. **CONFIGURACIÓN DEL TEMPORIZADOR**
 Opcionalmente, según el tiempo que desee que la luminaria permanezca encendida durante la noche, presione uno de los **botones temporizadores**.

PRECAUCIONES Y MANTENIMIENTO

- A) Antes de activarlo por primera vez, permita que el producto se cargue con luz solar plena durante todo un día.
- B) No deje el equipo con la batería descargada por largo tiempo ya que la misma se puede dañar irreversiblemente.
- C) Si este equipo fuera a estar almacenado por largo tiempo, asegúrese de recargar la batería.
- D) La batería utilizada por este equipo es de tipo libre de mantenimiento de Litio-Ion.
- E) Proteja este equipo de los golpes. No lo exponga a fuertes vibraciones o estrés mecánico. No lo sumerja en ningún líquido.
- F) No lo monte al lado de otra fuente de luz artificial (como reflectores o luz de calle); impediría que se encienda la luminaria.
- G) Durante el día, el panel solar debe quedar totalmente expuesto a la luz solar.
- H) Para prevenir daños a la visión, no mire directamente a la fuente de luz.
- I) Este aparato y su embalaje no es un juguete y debe mantenerse fuera del alcance de los niños.
- J) Limpie la superficie del aparato con un paño suave, ligeramente humedecido o con un cepillo seco. No use agentes de limpieza corrosivos o soluciones químicas que puedan dañar las superficies.
- K) Mantenga el panel solar limpio, libre de suciedad, residuos y nieve, o la batería no se cargará debidamente; la vida de la batería podría verse acortada o causar un mal funcionamiento.

Para su mejor atención complete y recorte este Talón de Registro; y remítalo dentro de los 30 días al Servicio Posventa Atomlux.

DATOS DE LA CASA VENDEDORA	DATOS DEL COMPRADOR
Modelo: Adquirido en:	Apellido y Nombres:
Domicilio:	Domicilio:
Localidad: C.P:	Localidad: C.P
Fecha Compra:/...../..... Factura N°:	Teléfono: E-mail:

ESPECIFICACIONES		
Modelo	SOLAR-10Wled	
Alimentación	Panel Solar	5V 1,3W
Fuente de luz	Luminaria	34LEDs (similar a 10Wled)
	Temperatura de color	3000K / 4500K / 6500K / RGB
Batería	Litio-Ion 3,7V 1200mAh	
Expectativa de vida útil de la batería	Superior a 1000 ciclos	
Temperatura de funcionamiento	-20°C a 50°C	
Tiempo de autonomía	Verano / Soleado	12 horas
	Invierno / Nublado	5 horas
Tiempo de recarga a pleno sol alrededor de*	6 horas	
Modos de iluminación	Cálida, Blanca, Fría, RGB	
Dimensiones (con soporte)	160mm x 690mm x 160mm	
Peso (sin soporte / con soporte)	0,34Kg / 0,44Kg	
Adecuado para uso	Intemperie (IP65)	
Modo de funcionamiento		
Modo automático	Luz nocturna automática	
Modo manual	Presione ON para encender la luz, presione OFF para apagarla.	
Modo temporizador	Luz nocturna automática durante 2,4, 6 u 8 horas.	

* En días nublados o con poca horas de sol, disminuye la autonomía nocturna, pero no se daña la batería.

* Los productos de uso solar están diseñados para autonomía nocturna, con carga óptima.

* El equipo debe estar montado de modo tal que quede a plena luz del sol, sin sombras de paredes, techos, árboles, etc.

Certificado de Garantía

ATOMLUX S.R.L. garantiza al comprador original, que este Producto adquirido (en adelante "EQUIPO"), funcionará de acuerdo a las especificaciones indicadas en el Manual de Uso adjunto, dentro de las siguientes condiciones:

- La presente garantía cubre al equipo contra cualquier defecto de fabricación y/o vicio del material. El tiempo de cobertura de esta garantía comienza desde la fecha de factura de venta al consumidor.
- Tiempos de cobertura:
 - 2 años para el equipo, excepto sus baterías y/o lámparas (si el equipo los tuviera).
 - 1 año para las baterías; condicionado a verificación técnica en el Servicio Posventa Atomlux acerca del buen uso, y que se haya mantenido al equipo conectado permanentemente a la red de energía.
- Esta garantía no ampara defectos originados por:
 - Deficiencias en la instalación eléctrica del domicilio del usuario, tales como sobretensiones, muy bajas tensiones, cortocircuitos, falta de conexión a tierra.
 - Conexión, instalación y uso de este EQUIPO no conforme a lo especificado en el Manual de Uso.
 - Golpes, maltratos, accidentes de cualquier naturaleza u origen y/o modificaciones no autorizadas efectuadas en el EQUIPO, que pudieran perjudicar, a juicio de **ATOMLUX S.R.L.**, su buen funcionamiento.
 - Mal uso de las baterías; por ejemplo: Falta de carga (equipo desconectado de la red de energía) por lapsos mayores a un mes.
- En el caso que el EQUIPO no funcionara de acuerdo a las especificaciones en cualquier momento durante el período de garantía, **ATOMLUX S.R.L.**, a su sola opción reparará o reemplazará dicho EQUIPO sin ningún cargo adicional. La garantía quedará cumplida tanto mediante la entrega de piezas nuevas de recambio como de piezas reacondicionadas a nuevo. Todos los productos o partes reemplazadas pasarán a la propiedad de **ATOMLUX S.R.L.**
- En caso de tener que hacer uso de esta garantía, ésta será realizada en el **Servicio Posventa Atomlux** o distribuidor autorizado sin costo para el cliente; siempre que no se detecten irregularidades en la instalación o en el uso del equipamiento. Para que la garantía sea válida es indispensable que el envío del equipo sea acompañado de la copia de la factura de compra con la fecha, firma y sello de la casa vendedora.
- El Flete y seguro al Servicio Posventa corren por cuenta de quién emite la garantía.
- ATOMLUX S.R.L.**, efectivizará esta garantía dentro del plazo máximo de 30 días, contados a partir de la fecha de entrada en sus talleres. Por tratarse de un bien fabricado con algunos componentes importados y en caso de no contar con los mismos, el tiempo de reparación estará condicionado a las normas vigentes para la importación de partes.
- Las condiciones de instalación y operación necesarias del EQUIPO, para su correcto funcionamiento, se encuentran indicadas en el Manual de Uso.
- Los repuestos legítimos, que a criterio de **ATOMLUX S.R.L.**, no necesiten de mano de obra especializada para su colocación o reemplazo, deben ser adquiridos en el **Servicio Posventa Atomlux**, de acuerdo con listas de precios oficiales de **ATOMLUX S.R.L.** y según la disponibilidad de stock.
- ATOMLUX S.R.L.** no se responsabiliza por daños y/o deterioros que eventualmente se pueden ocasionar a terceros. En ningún caso **ATOMLUX S.R.L.** será responsable respecto del comprador o de cualquier otra parte por cualquier daño, incluyendo lucro cesante, ahorro perdido o cualquier otro perjuicio directo o indirecto, relacionado con el uso o con la imposibilidad de uso del EQUIPO, aún cuando **ATOMLUX S.R.L.** o un distribuidor autorizado haya sido advertido de la posibilidad de tal daño o de la posibilidad de reclamo por cualquier tercero.

En ningún caso la responsabilidad de **ATOMLUX S.R.L.** respecto del comprador o de cualquier otra parte (como eventual consecuencia de un reclamo fundado en contrato o en obligaciones extracontractuales) podrá exceder un monto total equivalente al precio de compra del EQUIPO

Importa, Distribuye y Garantiza:

atomlux s.r.l.

Servicio Posventa Atomlux : Av. Rodríguez Peña 4069, B1650IRE San Martín, Prov. Buenos Aires; Argentina.
Tel.: 011-4753-7994 - Tel./Fax: 011-4755-1366.

Website: www.atomlux.com.ar; e-mail: repa@atomlux.com.ar

SERVICIO POSVENTA **atomlux**

Av. Rodríguez Peña 4069. B1650IRE, San Martín, Pcia. Buenos Aires, ARGENTINA

Tel. (54-11) 4753-7994 -- (541-11) 4755-1366

Web Site: www.atomlux.com.ar

E-mail: repa@atomlux.com.ar